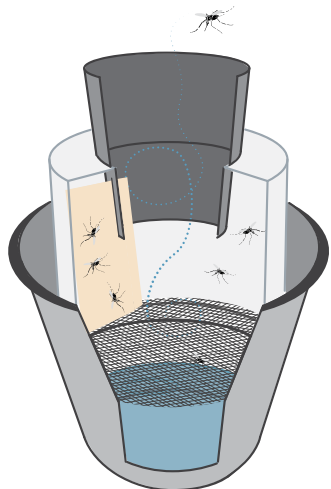
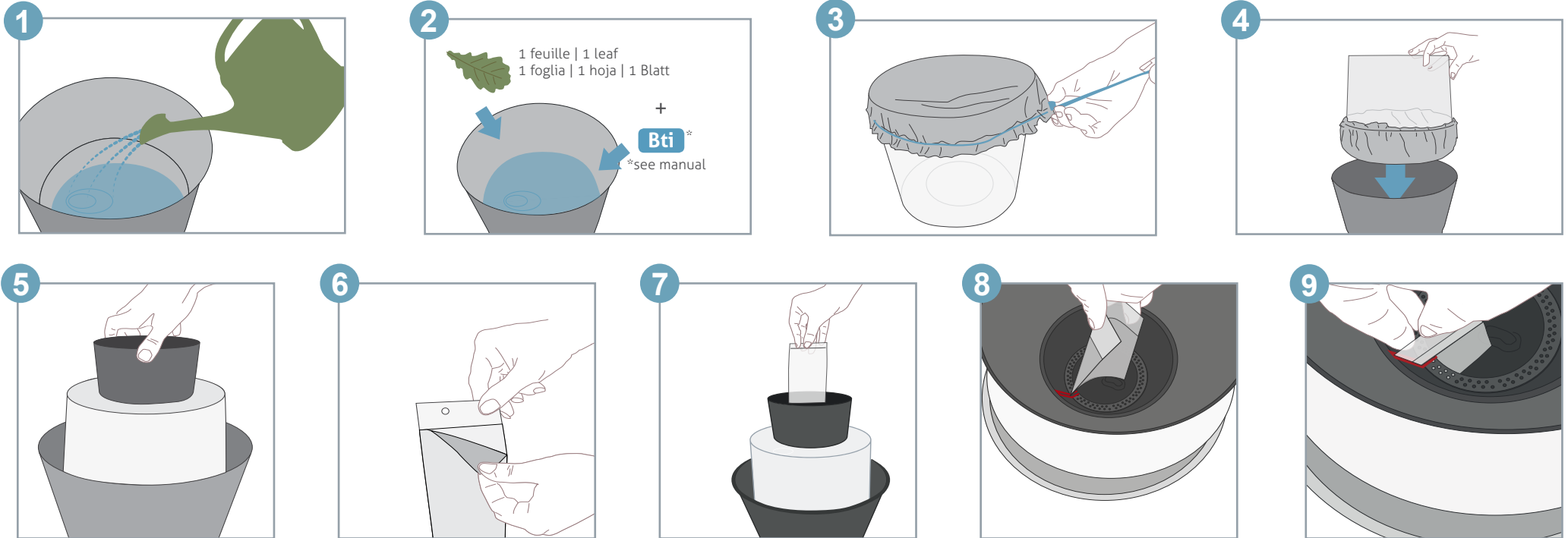


BG - GAT 2

Guide de démarrage rapide | Quick start guide | Guida rapida | Guia de uso rápida | Kurzanleitung



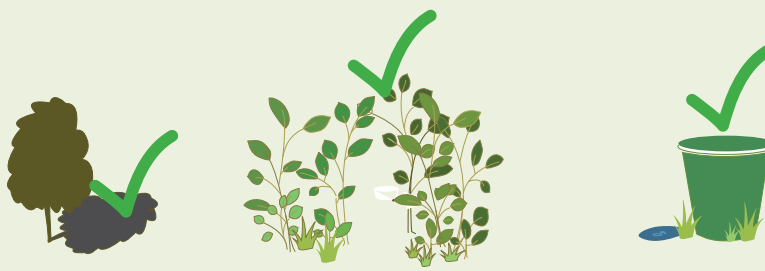
- (FR) **Attention:** Lors de la première utilisation l'odeur du plastique neuf peut avoir un effet répulsif sur les moustiques. Ceci est normal et disparaîtra dans les 2 premières semaines.
- (EN) **Attention:** When using the trap for the first time, the smell of the new plastic may have a repellent effect on the mosquitoes. This is normal and will fade away in the first two weeks.
- (IT) **Avvertenza:** Se la trappola non è ancora stata usata l'odore di nuovo del materiale plastico può avere effetti repellenti sulle zanzare. Ciò è normale. L'odore svanirà entro le prime due settimane.
- (ES) **Atención:** Al usar la trampa por primera vez, el olor del plástico nuevo puede tener un efecto repelente en los mosquitos. Esto es normal y se desvanecerá en las primeras dos semanas.
- (DE) **Achtung:** Wenn die Falle zum ersten Mal verwendet wird, kann der Geruch des neuen Kunststoffes eine abstoßende Wirkung auf die Mücken haben. Dies ist normal und wird in den ersten zwei Wochen abklingen.



Video

Où le placer ? | Where to place? | Dove posizionare la trappola? | ¿Dónde posicionar? | Wo wird die Falle platziert?

Do



Shade

FR Ombre
IT Ombra
ES Sombra
DE Schatten

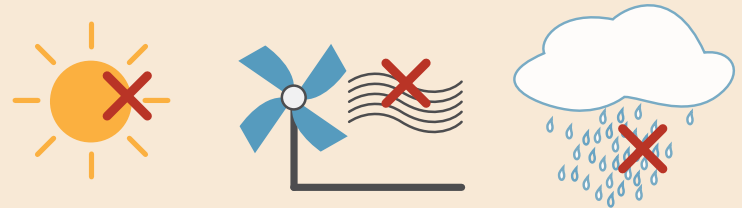
Resting areas

FR Zones de repos
IT Luoghi di riposo
ES Área de reposo
DE Ruheplätze

Humidity

FR Zones humides
IT Umidità
ES Lugares húmedos
DE Hohe Feuchtigkeit

Don't



No sun

FR Pas de soleil
IT No sole
ES Sin sol
DE Keine Sonne

No wind

FR Pas de vent
IT No vento
ES Sin viento
DE Kein Wind

No heavy rain

FR Pas de forte pluie
IT No pioggia forte
ES Sin lluvia
DE Kein Starkregen

Attention | Please note | Attenzione | Por favor tomar nota | Achtung

- FR Plus efficace lorsque les autres gîtes de reproduction ont été supprimées :**
Vider ou recouvrir les réservoirs d'eaux de pluies, supprimer les vieux pneus, vider les coupelles, les pots de fleurs et autres contenants pouvant retenir l'eau, vérifier que les gouttières ne soient pas bouchées.
- EN Most effective when competing breeding sites are eliminated:**
Empty or completely cover rain barrels; remove old tires; empty plant saucers, buckets, and other water holding containers; keep rain gutters clear.
- IT Massimamente efficace solo se altri luoghi di riproduzione sono stati previamente eliminati:**
Eliminare o coprire contenitori di acqua piovana, copertoni scartati, vasi, sottovasi, grondaie, tombini ecc.
- ES Máxima efectividad cuando se eliminan otros puntos de reproducción en áreas cercanas:**
Deseche, vacíe o cubra completamente los barriles de lluvia, los neumáticos desechados, las macetas, los platillos de las plantas, las canaletas de lluvia, tazones de captura de agua, etc.
- DE Maximale Wirksamkeit durch Entfernung anderer Brutstätten im Garten:**
Entleeren oder bedecken Sie vollständig Regenfässer; entsorgen Sie alte Reifen; leeren Sie Töpfe, Pflanzenuntersetzer, Wasserauffangschalen usw., oder decken Sie sie vollständig ab; halten Sie die Regenrinnen sauber.

